

# Lavadora Alto Centrifugado

## QuickWash QWC

### Características y ventajas

- Botón de selección fácil de programa e inicio rápido
- Pantalla grande y nítida
- **AS – Ahorro automático (AS por sus siglas en inglés):**
  - La máquina pesa la ropa y regula la cantidad de agua y la energía que se van a utilizar en función de la carga. Esto se traduce en un importante ahorro si la máquina no está totalmente llena
- Cubeta de detergente con cuatro compartimentos para la dosificación manual del detergente en polvo o líquido
- Centrifugado muy eficaz en el secado de la carga
- Paneles y bastidor de acero galvanizado
- Tambor y contra-tambor en acero inoxidable
- Panel frontal, paneles laterales y cubierta superior pintados en negro con pintura en polvo
- Puerta y bisagras resistentes. Asa de la puerta ergonómica para abrir y cerrar la puerta cómodamente
- Bomba de desagüe
- Motor sin escobillas controlado por variador de frecuencia
- La junta de la puerta no se desgasta durante la carga y la descarga



Las imágenes mostradas solamente son representaciones del producto y pueden darse variaciones.

### Opciones principales

- Kit de acoplamiento para colocar la secadora QuickDry QDC en la parte superior y ahorrar espacio
- Bases para elevar la lavadora a la altura deseada (altura de 100 mm si se instala sobre una secadora. o 290 mm)
- Mangueras de conexión

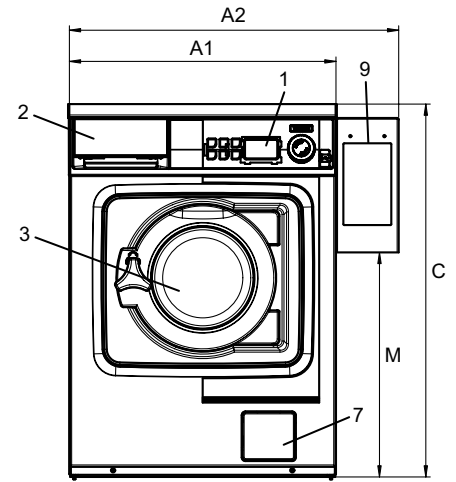
Especificaciones principales		QuickWash QWC
Capacidad máx.	kg	5.5
Tambor, volumen	litros	53
Diámetro	∅ mm	452
Centrifugado	rpm	1300
Factor G		425
Potencia calefactora	kW	2.2 / 2.8 / 4.4
<b>Datos de consumo «Normal 60 °C»*</b>		
Duración total	min	38 / 49 / 44
Consumo de agua	litros	56
Consumo de energía (motor / calentamiento)	kWh	0.15/0.80
* Temperatura del agua fría 15 °C.		

Conexión eléctrica					
Alternativa calentamiento	Tensión principal	Hz	Potencia	Potencia total	Fusible
			calorífica kW	kW	recomendado de A
Calentamiento eléctrico	220-240V 1-	50/60	2.2	2.6	16
	220-240V 1-	50/60	2.8	3.1	13
	380-415V 3-	50/60	4.4	4.8	10

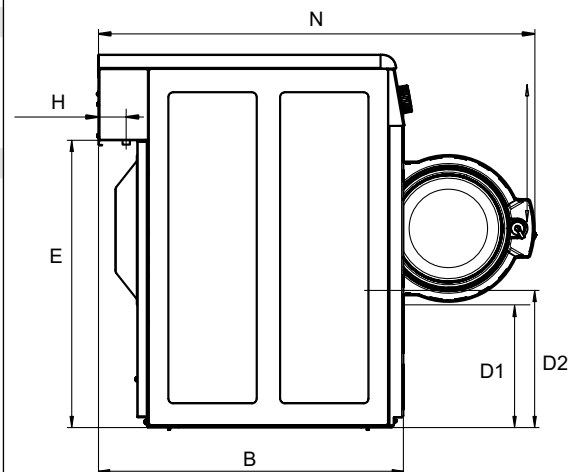
Conexiones de agua		QuickWash QWC	
Válvulas de agua	DN	20	
Presión del agua	kPa	200-500	
Capacidad a 300 kPa	l/min	17	
Capacidad de vaciado	l/min	25	
Vaciado máx.	l	20	
Requisitos del suelo			
Frecuencia de la fuerza dinámica	Hz	20	
Carga sobre el suelo en centrifugado máximo	kN	1.02 ± 0.3	
Niveles acústicos			
Nivel de potencia/presión del sonido durante el centrifugado*	dB(A)	70/56	
Nivel de potencia/presión del sonido durante el lavado*	dB(A)	56/42	
Emisión de calor			
% de la potencia instalada, máx.		5	
Datos de transporte**			
	peso neto, kg	100	
Volumen de transporte	m <sup>3</sup>	0.46	
Accesorios			
Kit de acoplamiento con QuickDry QDC		x	
Base de acero inoxidable, 290 mm, y base de acero galvanizado para instalación apilada, 100 mm		x	
Dimensiones en mm			
A1	Anchura	595	
A2	Anchura	735	
B	Profundidad	681	
C	Altura	832	
D1		284	
D2		310	
E		641	
F		84	
G		194	
H		48	
I		65	
J		78	
K		120	
L		119	
M		501	
N		974	
O		764	
1	Panel de control	6	Válvula de descarga
2	Cubeta de detergente	7	Bomba de desagüe
3	Abertura de la puerta ø 255 mm	8	Conexion eléctrica
4	Agua fría	9	Sistema de pago
5	Agua caliente		

\* Niveles de potencia del sonido medidos conforme a la norma ISO 60704.

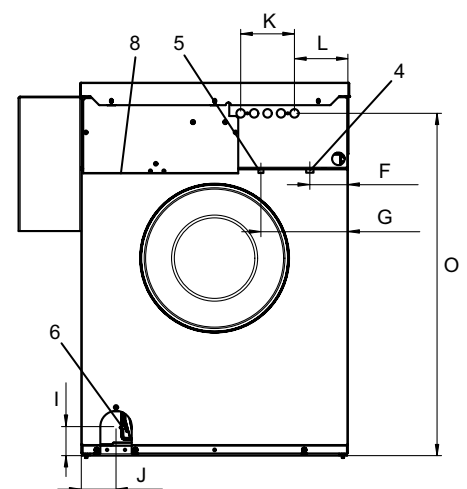
\*\* Datos medios. El peso/volumen de transporte una vez embalado depende de la configuración. Póngase en contacto con el departamento de logística para conocer las medidas exactas.



Frontal



Vista lateral



Parte posterior